



Sweezz instruction manual

Contents

Sweezz STE-UNI and STE-PLUS	04
Mounting the frame	06
Mounting frame with column	07
Mounting Touchscreen	08
Securing	10
Lay-out	11
Guarantee	12



About Sweezz

The Sweezz lets you move your touchscreen into any desired position. The **moving parts** enable you to turn the touchscreen with ease, right or left with one hand. The engine is **'push only'**. Your screen drops gradually and if there is any resistance the motor goes into neutral. The **maximum height adjustment is 68 cm**. There are 2 types of Sweezz to suit different weights of touchscreen.

STE-UNI

Max. weight touchscreen
in combination with wall column

70kg
100kg

in combination with wall column
extra support

ZLG-03
-

STE-PLUS + BM-01

Max. weight touchscreen

130kg

in combination with wall column
extra support

-
BM-01



Which gas spring do you need

STE-UNI 50 / STE-PLUS 50

gas spring 500N
max. weight 60kg

STE-UNI 100 / STE-PLUS 100

gas spring 1000N
min. weight 55kg - max. weight 90kg

STE-UNI 150

gas spring 1500N
min. weight 75kg - max. weight 100kg

STE-PLUS 150

gas spring 1500N
min. weight 75kg - max. weight 130kg



Mounting the frame

equipment



Expansion socket M10

4x (KBS-04)



Masonry drill

diameter 14 or 16
depending on expansion
socket



Spirit level

(extra option)



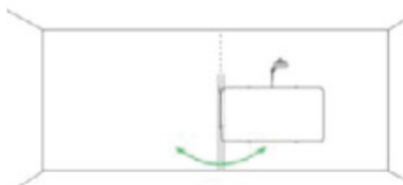
BM-01 - extra option

(standard with STE-PLUS)

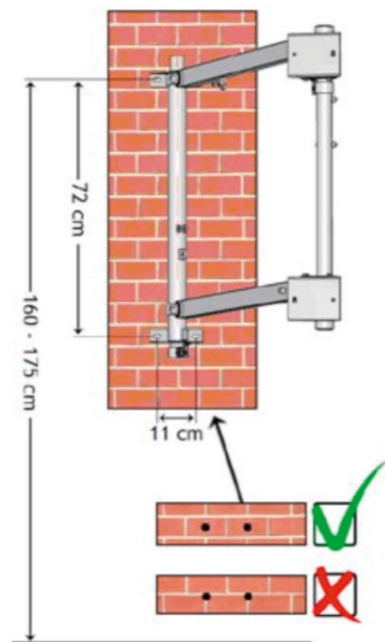
Comes with 2 expansion
sockets M10 (KBS-04)

www.sweezz.com

Position A



Position B



6

Mounting frame with column (only for STE-UNI)

equipment



hollow wall plugs

12x



Masonry drill

diameter 8



spirit level



7



Please note!

- The actuator **B** must be placed with the motor part. The gas spring **A** with the thin end up.
- The gas spring **A** cannot be pressed manually. Push the frame upwards to keep it in the frame.
- Do not over tighten nuts at pivot points.

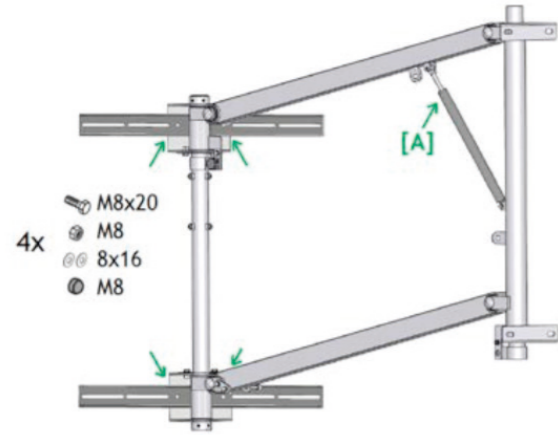
1. Mounting part A

2. Mount part B when attaching screen

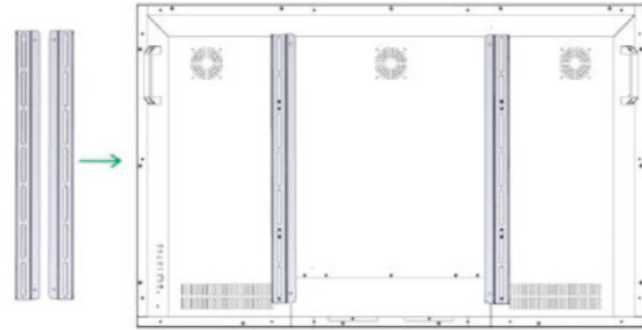
Securing the gas spring and motor with the nuts and bolts provided is solely intended to hold the gas spring and motor in place and these must **NOT** be fully tightened. There must be room left for unhindered movement when raising or lowering the Sweezz. Screw in place but **DO NOT** tighten fully!

www.sweezz.com

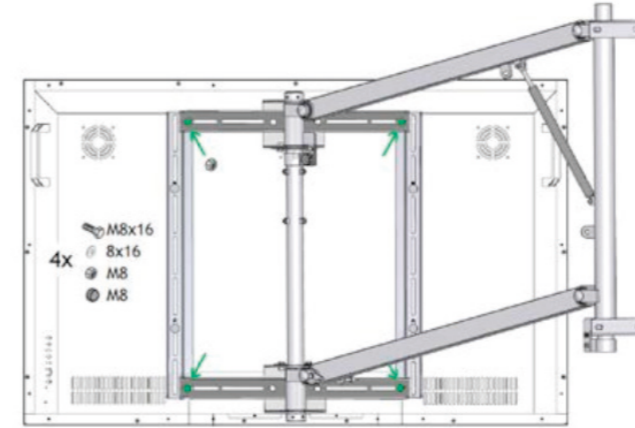
Mounting the Touchscreen



Mount the bolts in the 4 places indicated.



Place the vertical profiles behind the screen.



Pull the Sweezz down with your full weight against the pressure of the gas spring; mount the screen.

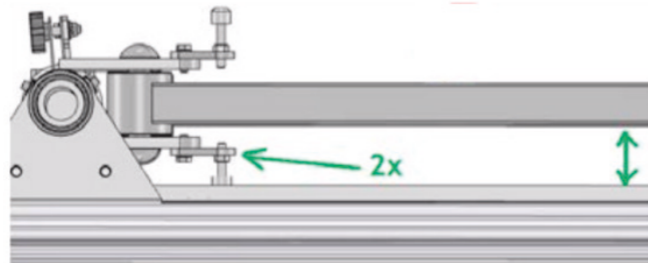
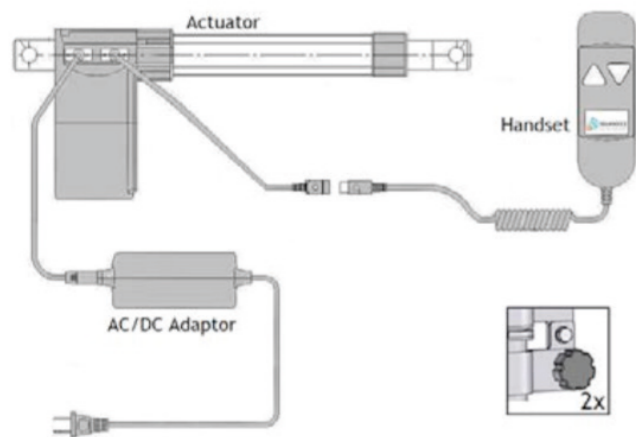
Then mount the actuator **B** with the motor housing above.



Tip: Mount the screen on the Sweezz on a table; it can then be raised out of the box.

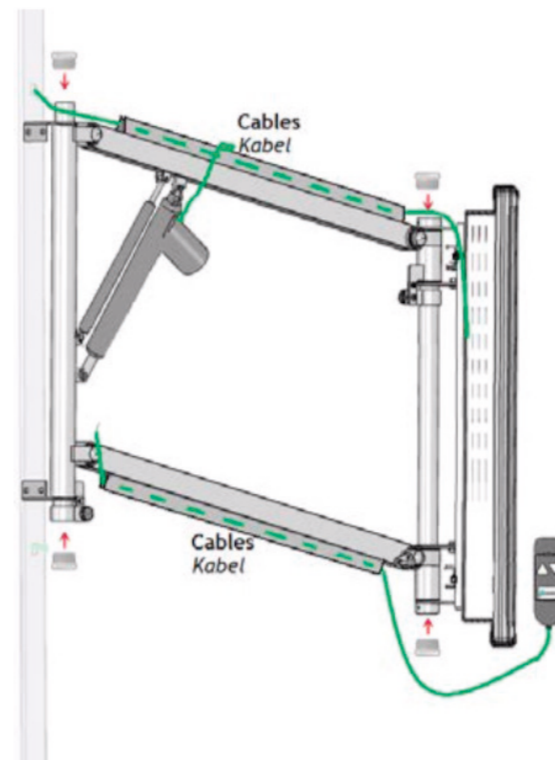
Use a strap as shown above.

Securing



Please take note of the height of the ceiling and other obstacles within range of the Sweezz.

Lay-out



Make sure cables are protected.

Guarantee

Guarantee 5 years/Jahre/ans/jaar.

Motor/moteur 3 years/ Jahr/ans/jaar.

Guarantee in combination with invoice. Indoor use only / Nicht draussen benützen / Réservee à un usage intérieur / Alleen binnenshuis gebruiken.

CE-marking: Meets European declaration of conformity

CE-Kennzeichnung: Nach Europäische Konformitätserklärung

CE-Marquage: Après d'une déclaration de conformité Européenne

CE-markering: Conform Europese verklaring van overeenstemming

Serie 16/02

Model from (year/month). The production date can be later.

Ausführung von (Jahr/Monat). Das Herstellungsdatum kann später sein.

Conception de (année/mois). La date de fabrication peut être plus tard.

Uitvoering van (jaar/maand). De productiedatum kan later zijn.

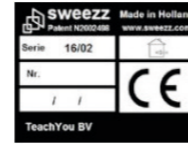
TüV - GS

Sweezz Electric SE-03: Tested Safety in accordance with

Geprüfte Sicherheit gemäß / Sécurité testée conformément

Geteste veiligheid overeenkomstig

- EN 60335-1. 2007-02 / TÜV NORD / Prüfprogramm M36/07



STE-UNI

STE-PLUS

Sweezz Electric

for Touch-Screens

Sweezz frame + universal touchscreen frame + mounting set (complete) + motor + gas absorber or gas spring STE-PLUS + wall support BM-01

± 97 x 88 x 14 cm
± 29 kg



For use in public areas (e.g. schools). / Für die Anwendung im öffentlichen Bereich (z.B. Schulen). / Pour une utilisation dans le secteur public (p. ex., écoles). / Voor gebruik in openbare ruimten (bv. scholen).

This device is not intended to be used by persons (including children) with physical, sensory or mental disabilities or lack of experience and/or knowledge, unless, they are supervised by a security person or received from this person instructions on how to use the device.

Children should be supervised to ensure that they don't play with the device.

Dieses Gerät ist nicht dafür bestimmt, von Personen (einschließlich Kinder) mit eingeschränkten physischen, sensorischen oder geistigen Fähigkeiten oder mangels Erfahrung und/oder mangels Wissen benutzt zu werden, es sei denn, sie werden von einer für ihre Sicherheit zuständigen Person beaufsichtigt oder erhalten von ihr Anweisungen, wie das Gerät zu benutzen ist.

Kinder sollten beaufsichtigt werden, um sicherzustellen, dass sie nicht mit dem Gerät spielen.

Ce périphérique n'est pas conçu pour être utilisé par des personnes (y compris les enfants) avec un handicap physique, sensoriel ou mental ou avec de manque d'expérience et/ou de connaissances, sauf si, ils sont supervisée par un personne sécurité ou provenant des instructions sur la façon d'utiliser le périphérique. Enfants devraient être surveillés pour s'assurer qu'elles ne jouent pas avec le périphérique.

Dit apparaat is niet bedoeld voor gebruik door personen (inclusief kinderen) met een lichamelijke, zintuiglijke of geestelijke handicap of gebrek aan ervaring en/of kennis, tenzij ze worden gecontroleerd door een veiligheidspersoon of van hen instructies over het gebruik van het apparaat ontvangen. Kinderen moeten onder toezicht staan om ervoor te zorgen dat ze niet met het apparaat spelen.

Please keep this manual for future reference.

Bitte bewahren Sie die Anleitung zum späteren Nachschlagen auf.

Veillez conserver aux instructions pour référence ultérieure.

De handleiding s.v.p. bewaren voor latere raadpleging.



Made in Holland

Eur. Patent 2380060 and other patents

© TeachYou BV / Sweezz.com

Subject to change / Änderungen vorbehalten /

Sous bénéfice d'inventaire / Wijzigingen voorbehouden